

# ESSENSSE NEO EC UITVOERING

## Luchtgordijn



ESSENSSE NEO EC is een luchtgordijn voor commerciële ruimtes met een laag profiel. Ze zijn geschikt voor horizontale installatie bij de ingangdeuren van winkels, winkelcentra, restaurants, kantoorgebouwen en productiebedrijven met een aanbevolen installatiehoogte tot 3 meter.

Het luchtgordijn is uitgerust met een energie-efficiënte EC-motor. De ventilatormotoren zijn voorzien van onderhoudsvrije kogellagers voor een lange levensduur en thermische beveiliging.

Het luchtgordijn is beschikbaar in 3 uitvoeringen: enkel lucht zonder verwarming, met elektrische verwarming of water warmer. Dankzij de unieke STRAW-uitblaastechnologie wordt een stabiele luchtstroom gecreëerd.

Het luchtgordijn is beschikbaar met een basis of PRIME geïntegreerd besturingssysteem, die de werking van het luchtgordijn optimaliseert om een optimaal binnen comfort te garanderen en de operationele kosten te reduceren.

### EIGENSCHAPPEN

- Luchtstroom: 1350 tot 3500 m<sup>3</sup>/h (ISO 27 327-1)
- Beschikbare breedtes: 1m, 1,5m, 2m, 2,5m
- Uitvoeringen: enkel lucht (A), elektrische verwarming (E0,1,2), water verwarming (W)
- Verschillende vermogens voor elektrische verwarming beschikbaar
- Aanbevolen installatiehoogte: tot 3 meter, afhankelijk van de specifieke omstandigheden
- Cross-flow ventilator met EC motoruitvoering
- PWM-gestuurde energie-efficiënte EC-motor
- Voorzien van onderhoudsvrije kogellagers en thermische beveiliging
- Behuizing uit gegalvaniseerde staalplaat, gepoedercoat in RAL9016 (andere RAL kleuren op aanvraag)
- Straw System technologie voor optimale luchtstroomprestaties en maximaal schermefect
- Inclusief montagebeugel
- Uitblaasrooster instelbaar van 3° tot 15°
- Geïntegreerd besturingssysteem BASIS of PRIME (PRIME master of PRIME subunit)
- Elektrische verwarmingsbatterij uitgerust met een automatische thermostaat en beveiliging met handmatige reset
- Installatie in droge omgevingen met temperaturen van 0°C tot +40°C en een relatieve luchtvochtigheid < 80%
- IP-classificatie: IP20
- 3 jaar garantie

### BEDIENING: BASIS BEDIENING OF PRIME BEDIENING

#### Functies basisbediening (zie handleiding)

- Aan/uit zetten luchtgordijn
- Selectie ventilatortoerental (EC 30%/60%/100%)
- Regeling elektrische (0/50/100%) of waterverwarming (aan/uit)
- Aansluiting van een deurschakelaar of externe schakelaar: het luchtgordijn wordt uitgeschakeld wanneer het contact wordt geopend.
- Aansluiting van een kamerthermostaat: verwarming wordt uitgeschakeld als het contact wordt geopend
- Afmeting: 139 x 89 x 48mm
- Inbegrepen bij Basis



#### Functies PRIME bediening (zie handleiding)

- Automatische of manuele regeling
- Selectie ventilatortoerental (EC 30%/60%/100%)
- Regeling elektrische (aan/uit of pwm) of waterverwarming (0-10V)
- Aansluiting van een deurschakelaar of externe schakelaar: het luchtgordijn wordt uitgeschakeld wanneer het contact wordt geopend, instelbaar via app.
- In display ingebouwde ruimtethermostaat
- Koppelen van meerdere luchtgordijnen (master / slave, tot 10 units per masterunit)
- BMS koppeling (Modbus RTU, Modbus TCP en Bacnet optioneel via smartpoint)
- Instellingen via mobiele applicatie (ingebouwde Wifi module)
- Afmeting: 49 x 73 x 20mm
- Inbegrepen bij PRIME Master, optioneel bij PRIME subunit



# ESSENSSE NEO EC UITVOERING

Luchtgordijn

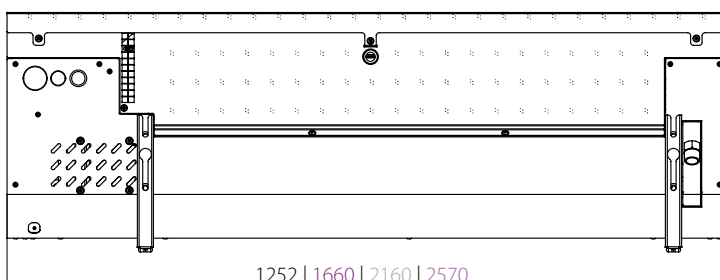
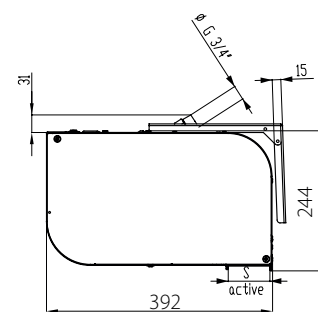
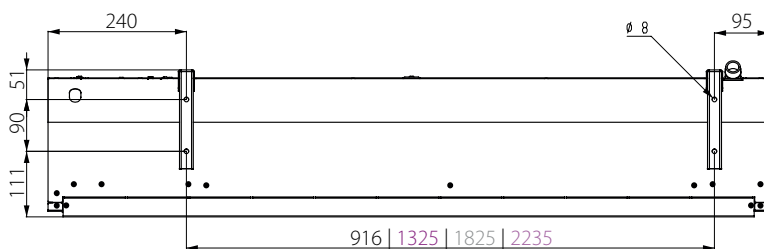
## OVERZICHT

	Basis bediening	Prime bediening
Besturingstype	Manuele schakelaar	Touch display met 3 capacitieve toetsen
Modus	Manueel	Manueel / Automatisch
Ventilatorregeling	3 standen	3 standen
Regeling elektrische verwarming	Stappen: 0 / 50% / 100%	PWM
Regeling water verwarming	Aan/uit	Aan/uit of 0-10V instelbare logica NO/NC
Status indicatie	Nee	Via LED op het display
Automatische snelheidsregeling	Nee	Ja
Timer	Nee	Ja
Temperatuurregeling	Nee	Ja (NTC) Ingebouwd in het bedieningspaneel
Deurcontact	Ja (230V)	Ja, met instelbare logica (NO/NC)
Zomermodus	Nee	Ja
Antivorstbescherming (enkel water)	Nee	Ja (Besturing door kamertemperatuursensor)
Koppeling systemen	Nee	Ja (max. 10 subunits)
Master/Slave uitvoering	Nee	Ja
Fout contact	Nee	Ja (Jumper instelling) / HEAT of RUN+ERROR
RUN contact	Nee	Ja (Jumper instelling) / HEAT of RUN+ERROR
Externe bediening	Ja	Ja, met instelbare logica (NO/NC)
BMS regeling	Nee	Modbus RTU
Onderhoudsinterval	Nee	Ja
Mobiele applicatie	Nee	Ja



De PRIME mobiele app is een uitbreiding van de controlleropties. De gebruiksvriendelijke interface biedt intuïtieve en eenvoudige bediening. Geavanceerde functies zorgen ervoor dat instellingen nauwkeurig kunnen worden afgestemd op de specifieke installatievoorwaarden.

## AFMETINGEN



Essensse NEO 100  
Essensse NEO 150  
Essensse NEO 200  
Essensse NEO 250

# ESSENSSE NEO EC UITVOERING

Luchtgordijn

## TECHNISCHE SAMENVATTINGSTABEL

EC	Luchtstroom in m <sup>3</sup> /h **1					Geluidsvermogen Stand 3 **3 [dB(A)]	Geluidsdruk Lpa op 3 meter **2				
	20%	40%	60%	80%	100%		20%	40%	60%	80%	100%
Essensse Neo 100-A EC	650	1020	1430	1850	2000	75	24	37	45	51	54
Essensse Neo 150-A EC	600	1200	1730	2300	2700	76	23	35	45	51	54
Essensse Neo 200-A EC	950	1700	2500	3400	3900	77	24	36	46	52	55
Essensse Neo 250-A EC	1200	2200	3200	4200	4800	78	26	40	48	53	56
Essensse Neo 100-E0 EC	650	1020	1430	1850	2000	75	24	37	45	51	54
Essensse Neo 150-E0 EC	600	1200	1730	2300	2700	76	23	35	45	51	54
Essensse Neo 200-E0 EC	950	1700	2500	3400	3900	77	24	36	46	52	55
Essensse Neo 250-E0 EC	1200	2200	3200	4200	4800	78	26	40	48	53	56
Essensse Neo 100-E1 EC	650	1020	1430	1850	2000	75	24	37	45	51	54
Essensse Neo1 50-E1 EC	600	1200	1730	2300	2700	76	23	35	45	51	54
Essensse Neo 200-E1 EC	950	1700	2500	3400	3900	77	24	36	46	52	55
Essensse Neo 250-E1 EC	1200	2200	3200	4200	4800	78	26	40	48	53	56
Essensse Neo 100-E2 EC	650	1020	1430	1850	2000	75	25	34	44	49	51
Essensse Neo 150-E2 EC	600	1200	1730	2300	2700	76	25	34	44	48	51
Essensse Neo 200-E2 EC	950	1700	2500	3400	3900	77	22	36	46	50	54
Essensse Neo 250-E2 EC	1200	2200	3200	4200	4800	78	25	35	45	51	55
Essensse Neo 100-W EC	440	730	1200	1500	1750	72	24	37	45	51	54
Essensse Neo 150-W EC	550	1050	1600	2050	2450	73	23	35	45	51	54
Essensse Neo 200-W EC	830	1550	2300	3000	3550	76	24	36	46	52	55
Essensse Neo 250-W EC	1000	1800	2700	3550	4200	77	26	40	48	53	56

Artikelbenaming	Luchtstroom in m <sup>3</sup> /h **1 Vmax	Spanning (50Hz) / Stroom V/A	Opgenomen vermogen in kW					Verwarmings- vermogen in kW stap 1 / 2	Aanzuig- temperatuur °C	Tempera- tuurverho- ging delta T **4 T °C	Gewicht kg
			20%	40%	60%	80%	100%				
Essensse Neo 100-A EC	2000	230 / 2,8	-	-	-	-	0,4	-	18	-	21,4
Essensse Neo 150-A EC	2700	230 / 3	-	-	-	-	0,4	-	18	-	27,8
Essensse Neo 200-A EC	3900	230 / 3,4	-	-	-	-	0,44	-	18	-	32,7
Essensse Neo 250-A EC	4800	230 / 3,5	-	-	-	-	0,44	-	18	-	38,7
Essensse Neo 100-E0 EC	2000	400 / 9,6	-	-	-	-	5,1	3,2 / 4,7	18	7	23,2
Essensse Neo 150-E0 EC	2700	400 / 13,5	-	-	-	-	7,9	3,8 / 7,5	18	8,3	29,6
Essensse Neo 200-E0 EC	3900	400 / 17,2	-	-	-	-	9,94	4,8 / 9,5	18	7,3	34,5
Essensse Neo 250-E0 EC	4800	400 / 19	-	-	-	-	12,44	7/12	18	7,5	41,5
Essensse Neo 100-E1 EC	2000	400 / 14	-	-	-	-	6,7	3,2 / 6,3	18	9,4	23,2
Essensse Neo1 50-E1 EC	2700	400 / 20,5	-	-	-	-	10,4	5 10	18	11	29,6
Essensse Neo 200-E1 EC	3900	400 / 26,5	-	-	-	-	13,04	6,3 / 12,6	18	9,6	34,5
Essensse Neo 250-E1 EC	4800	400 / 24	-	-	-	-	16,44	8/16	18	9,9	41,5
Essensse Neo 100-E2 EC	2000	400 / 16,1	-	-	-	-	9,9	4,7 / 9,5	18	14,2	23,2
Essensse Neo 150-E2 EC	2700	400 / 23,7	-	-	-	-	15,4	7,5 / 15	18	16,6	29,6
Essensse Neo 200-E2 EC	3900	400 / 30,8	-	-	-	-	19,44	9,5 / 19	18	14,5	34,5
Essensse Neo 250-E2 EC	4800	400 / 38,5	-	-	-	-	24,94	12,2 / 24,5	18	15,2	41,5
Essensse Neo 100-W EC	1750	230 / 2,4	-	-	-	-	0,3	18,7	18	31,8	24,4
Essensse Neo 150-W EC	2450	230 / 3	-	-	-	-	0,4	26,3	18	32	31,3
Essensse Neo 200-W EC	3550	230 / 3,4	-	-	-	-	0,44	37,4	18	31,4	37,7
Essensse Neo 250-W EC	4200	230 / 3,4	-	-	-	-	0,44	45,8	18	32,5	44,7

\*\*1 Luchtstroomvolume volgens ISO27327-1

\*\*2 Akoestische drukwaarden op 3m afstand bij maximale snelheid. Richtingsfactor: Q=2.

\*\*3 Geluidsvermogen (LWA) metingen volgens ISO 27327-2.

\*\*4 Inlaatluchttemperatuur +18°C, watertemperatuursgradient van 90/70°C

A - enkel lucht

E0/E1/E2 - Elektrische verwarmers

W - water verwarmers

# ESSENSSE NEO EC UITVOERING

## Luchtgordijn

### Inlaatluchttemperatuur +18°C, watertemperatuursgradient van 90/70°C

	Luchtstroom in m <sup>3</sup> /h	Vermogen verwarming 90/70°C in kW	Temperatuur-verhoging delta T 90/70°C	Drukverlies waterzijdig kPa	Water flow l/s
Essensse Neo 100-W	1750	18,7	31,6	19,9	0,23
Essensse Neo 150-W	2450	26,3	31,8	12,9	0,33
Essensse Neo 200-W	3550	37,4	31,2	17,5	0,46
Essensse Neo 250-W	4200	45,8	32,3	27,7	0,56

### Inlaatluchttemperatuur +18°C, watertemperatuursgradient van 70/50°C

	Luchtstroom in m <sup>3</sup> /h	Vermogen verwarming 70/50°C in kW	Temperatuur-verhoging delta T 70/50°C	Drukverlies waterzijdig kPa	Water flow l/s
Essensse Neo 100-W	1750	20,3	23,5	9,1	0,15
Essensse Neo 150-W	2450	20,2	22,4	5,7	0,21
Essensse Neo 200-W	3550	19,9	21,9	7,7	0,29
Essensse Neo 250-W	4200	20,9	22,2	12,5	0,36

### Inlaatluchttemperatuur +18°C, watertemperatuursgradient van 60/40°C

	Luchtstroom in m <sup>3</sup> /h	Vermogen verwarming 60/40°C in kW	Temperatuur-verhoging delta T 60/40°C	Drukverlies waterzijdig kPa	Water flow l/s
Essensse Neo 100-W	1750	8,6	14,6	5	0,11
Essensse Neo 150-W	2450	11,9	14,4	3	0,14
Essensse Neo 200-W	3550	17,1	14,2	4,2	0,21
Essensse Neo 250-W	4200	21,3	15	6,9	0,26

### Inlaatluchttemperatuur +18°C, watertemperatuursgradient van 45/35°C

	Luchtstroom in m <sup>3</sup> /h	Vermogen verwarming 45/35°C in kW	Temperatuur-verhoging delta T 45/35°C	Drukverlies waterzijdig kPa	Water flow l/s
Essensse Neo 100-W	1750	6,2	10,9	7,7	0,1
Essensse Neo 150-W	2450	9,4	-8,3	6,3	0,2
Essensse Neo 200-W	3550	12,6	10,9	8	0,3
Essensse Neo 250-W	4200	16,7	10,6	12,6	0,3

		90/70 °C	70/50 °C	60/40 °C	45/35 °C
<b>2-weg ventiel</b>					
BASIC	Essensse Neo 100 W	ZV2-230-08,0-20	ZV2-230-08,0-20	ZV2-230-08,0-20	ZV2-230-08,0-20
	Essensse Neo 150 W	ZV2-230-08,0-20	ZV2-230-08,0-20	ZV2-230-08,0-20	ZV2-230-08,0-20
	Essensse Neo200 W	ZV2-230-08,0-20	ZV2-230-08,0-20	ZV2-230-08,0-20	ZV2-230-21,0-20
	Essensse Neo 250 W	ZV2-230-21,0-20	ZV2-230-08,0-20	ZV2-230-08,0-20	ZV2-230-21,0-20
<b>3-weg ventiel</b>					
BASIC	Essensse Neo 100 W	ZV3-230-04,0-20	ZV3-230-04,0-20	ZV3-230-04,0-20	ZV3-230-21,0-20
	Essensse Neo 150 W	ZV3-230-21,0-20	ZV3-230-04,0-20	ZV3-230-04,0-20	ZV3-230-21,0-20
	Essensse Neo 200 W	ZV3-230-21,0-20	ZV3-230-21,0-20	ZV3-230-04,0-20	ZV3-230-21,0-20
	Essensse Neo 250 W	ZV3-230-21,0-20	ZV2-230-08,0-20	ZV2-230-08,0-20	ZV3-230-21,0-20
<b>2-weg ventiel</b>					
PRIME	Essensse Neo 100 W	ZV2-024-08,0-20	ZV2-024-08,0-20	ZV2-024-08,0-20	ZV2-024-08,0-20
	Essensse Neo 150 W	ZV2-024-08,0-20	ZV2-024-08,0-20	ZV2-024-08,0-20	ZV2-024-08,0-20
	Essensse Neo 200 W	ZV2-024-08,0-20	ZV2-024-08,0-20	ZV2-024-08,0-20	ZV2-024-08,0-20
	Essensse Neo 250 W	ZV2-024-16,0-25*	ZV2-024-08,0-20	ZV2-024-08,0-20	ZV2-024-16,0-25*
<b>3-weg ventiel</b>					
PRIME	Essensse Neo 100 W	ZV3-024-04,0-20	ZV3-024-04,0-20	ZV3-024-04,0-20	ZV3-024-06,3-20
	Essensse Neo 150 W	ZV3-024-06,3-20	ZV3-024-04,0-20	ZV3-024-04,0-20	ZV3-024-06,3-20
	Essensse Neo 200 W	ZV3-024-06,3-20	ZV3-024-06,3-20	ZV3-024-06,3-20	ZV3-024-06,3-20
	Essensse Neo 250 W	ZV3-024-10,0-25 *	ZV3-024-10,0-25 *	ZV3-024-10,0-25 *	ZV3-024-10,0-25 *

# ESSENSSE NEO EC UITVOERING

## Luchtgordijn

### ARTIKELNUMMERS

#### BASIS BEDIENING

Artikelnummer	Omschrijving
6006000087	ESSE-100-E0-EC-BASIC / Essensse NEO luchtgordijn
6006000088	ESSE-100-E1-EC-BASIC / Essensse NEO luchtgordijn
6006000089	ESSE-100-E2-EC-BASIC / Essensse NEO luchtgordijn
6006000090	ESSE-100-A-EC-BASIC / Essensse NEO luchtgordijn
6006000091	ESSE-100-W-EC-BASIC / Essensse NEO luchtgordijn
6006000092	ESSE-150-E0-EC-BASIC / Essensse NEO luchtgordijn
6006000093	ESSE-150-E1-EC-BASIC / Essensse NEO luchtgordijn
6006000094	ESSE-150-E2-EC-BASIC / Essensse NEO luchtgordijn
6006000095	ESSE-150-A-EC-BASIC / Essensse NEO luchtgordijn
6006000096	ESSE-150-W-EC-BASIC / Essensse NEO luchtgordijn
6006000097	ESSE-200-E0-EC-BASIC / Essensse NEO luchtgordijn
6006000098	ESSE-200-E1-EC-BASIC / Essensse NEO luchtgordijn
6006000099	ESSE-200-E2-EC-BASIC / Essensse NEO luchtgordijn
6006000100	ESSE-200-A-EC-BASIC / Essensse NEO luchtgordijn
6006000101	ESSE-200-W-EC-BASIC / Essensse NEO luchtgordijn
6006000102	ESSE-250-E0-EC-BASIC / Essensse NEO luchtgordijn
6006000103	ESSE-250-E1-EC-BASIC / Essensse NEO luchtgordijn
6006000104	ESSE-250-E2-EC-BASIC / Essensse NEO luchtgordijn
6006000105	ESSE-250-A-EC-BASIC / Essensse NEO luchtgordijn
6006000106	ESSE-250-W-EC-BASIC / Essensse NEO luchtgordijn

#### PRIME BEDIENING

Artikelnummer	Omschrijving
6006000067	ESSE-100-E0-EC-PRIME / Essensse NEO luchtgordijn
6006000068	ESSE-100-E1-EC-PRIME / Essensse NEO luchtgordijn
6006000069	ESSE-100-E2-EC-PRIME / Essensse NEO luchtgordijn
6006000070	ESSE-100-A-EC-PRIME / Essensse NEO luchtgordijn
6006000071	ESSE-100-W-EC-PRIME / Essensse NEO luchtgordijn
6006000072	ESSE-150-E0-EC-PRIME / Essensse NEO luchtgordijn
6006000073	ESSE-150-E1-EC-PRIME / Essensse NEO luchtgordijn
6006000074	ESSE-150-E2-EC-PRIME / Essensse NEO luchtgordijn
6006000075	ESSE-150-A-EC-PRIME / Essensse NEO luchtgordijn
6006000076	ESSE-150-W-EC-PRIME / Essensse NEO luchtgordijn
6006000077	ESSE-200-E0-EC-PRIME / Essensse NEO luchtgordijn
6006000078	ESSE-200-E1-EC-PRIME / Essensse NEO luchtgordijn
6006000079	ESSE-200-E2-EC-PRIME / Essensse NEO luchtgordijn
6006000080	ESSE-200-A-EC-PRIME / Essensse NEO luchtgordijn
6006000081	ESSE-200-W-EC-PRIME / Essensse NEO luchtgordijn
6006000082	ESSE-250-E0-EC-PRIME / Essensse NEO luchtgordijn
6006000083	ESSE-250-E1-EC-PRIME / Essensse NEO luchtgordijn
6006000084	ESSE-250-E2-EC-PRIME / Essensse NEO luchtgordijn
6006000085	ESSE-250-A-EC-PRIME / Essensse NEO luchtgordijn
6006000086	ESSE-250-W-EC-PRIME / Essensse NEO luchtgordijn

Basic: basis bediening

Sub: Prime bediening, subunit (tot 9 extra units per master)

Prime: Prime bediening, master unit

A - enkel lucht

E0/E1/E2 - Elektrische verwamer

W - water verwamer

# ESSENSSE NEO EC UITVOERING

## Luchtgordijn

### SUB-UNIT

Artikelnummer	Omschrijving
6006000107	ESSE-100-E0-EC-SUB / Essensse NEO luchtgordijn
6006000108	ESSE-100-E1-EC-SUB / Essensse NEO luchtgordijn
6006000109	ESSE-100-E2-EC-SUB / Essensse NEO luchtgordijn
6006000110	ESSE-100-A-EC-SUB / Essensse NEO luchtgordijn
6006000111	ESSE-100-W-EC-SUB / Essensse NEO luchtgordijn
6006000112	ESSE-150-E0-EC-SUB / Essensse NEO luchtgordijn
6006000113	ESSE-150-E1-EC-SUB / Essensse NEO luchtgordijn
6006000114	ESSE-150-E2-EC-SUB / Essensse NEO luchtgordijn
6006000115	ESSE-150-A-EC-SUB / Essensse NEO luchtgordijn
6006000116	ESSE-150-W-EC-SUB / Essensse NEO luchtgordijn
6006000117	ESSE-200-E0-EC-SUB / Essensse NEO luchtgordijn
6006000118	ESSE-200-E1-EC-SUB / Essensse NEO luchtgordijn
6006000119	ESSE-200-E2-EC-SUB / Essensse NEO luchtgordijn
6006000120	ESSE-200-A-EC-SUB / Essensse NEO luchtgordijn
6006000121	ESSE-200-W-EC-SUB / Essensse NEO luchtgordijn
6006000122	ESSE-250-E0-EC-SUB / Essensse NEO luchtgordijn
6006000123	ESSE-250-E1-EC-SUB / Essensse NEO luchtgordijn
6006000124	ESSE-250-E2-EC-SUB / Essensse NEO luchtgordijn
6006000125	ESSE-250-A-EC-SUB / Essensse NEO luchtgordijn
6006000126	ESSE-250-W-EC-SUB / Essensse NEO luchtgordijn

# ESSENSSE NEO EC UITVOERING

Luchtgordijn

## UITBREIDINGEN EN ACCESSOIRES

Artikelnummer	Omschrijving	Basic	Prime Master	Prime subunit
4008000008	TER-P / Kamer thermostaat	X	X	X
4008000009	CT-ROOM / Ruimte temperatuursensor		X	X
4008000010	DS / Deurswitch (Basic, Comfort, Superior)			
4008000011	DK-B-3 / Deurcontact metalen behuizing	X	X	X
4008000012	CT-NTC / buiten temperatuursensor	X	X	X
6019000002	ZV2-230-08,0-20 / 2-wegventiel	X	X	X
6019000003	ZV2-230-21,0-20 / 2-wegventiel	X	X	X
6019000004	ZV2-024-08,0-20 / 2-wegventiel		X	X
6019000005	ZV2-024-16,0-25 / 2-wegventiel		X	X
6019000006	ZV3-230-04,0-20 / 3-wegventiel	X	X	X
6019000007	ZV3-230-21,0-20 / 3-wegventiel	X	X	X
6019000008	ZV3-024-04,0-20 / 3-wegventiel		X	X
6019000009	ZV3-024-06,3-20 / 3-wegventiel		X	X
6019000010	ZV3-024-10,0-25 / 3-wegventiel		X	X
	VCES-RAL / RAL kleur voor Essensse NEO luchtgordijn	X	X	X
4008000004	PRIME EC A / PRIME display voor luchtgordijn		Inbegrepen	X
4008000005	PRIME EC E / PRIME display voor luchtgordijn		Inbegrepen	X
4008000006	PRIME EC W / PRIME display voor luchtgordijn		Inbegrepen	X
4008000013	Communicatie module Smartpoint		X	X